



Öntöttvas csőidomok

Nr. 8500

Kétkarimás idom FF-idom

EN 545 (DIN 28614)

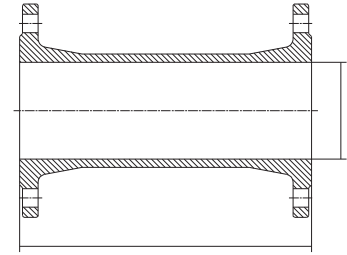
Üzemi nyomás max. PN 16

Gömbgrafitos öntöttvasból, epoxi-porbevonattal

Karima méretezés: EN 1092-2 (DIN 28605) szerint

Alap kivitel megfúrása DIN 2501 szerint PN 10

* PN 16-ra fúrva is kapható (rendeléskor kérjük az ilyen igényt közölni)



L	DN								
	50	65	80	100	125	150	*200	*250	*300
100	4,50	5,00	7,50	7,00	7,50	8,70			
150									
200	7,50	9,50	9,20	10,50	13,50	16,50	23,00		
250			13,00	13,50					
300	9,00	13,00	16,00	18,00	13,20	16,10	22,70	31,00	40,10
400	10,00	12,00	15,00	15,00	18,50	23,00	32,50	38,00	49,20
500	11,00	14,00	18,00	21,00	22,00	33,90	33,30	45,10	58,30
600	14,00	16,50	15,50	19,00	24,00	29,50	41,50	56,00	73,00
800		19,00	18,90	25,00	29,00	36,00	51,00	68,50	88,50
1000	16,50	22,00	22,00	27,00	34,50	42,50	60,00	81,00	103,5

Egyéb méretek: kérje ajánlatunkat!

Nr. 8530

Karimás talpas könyök

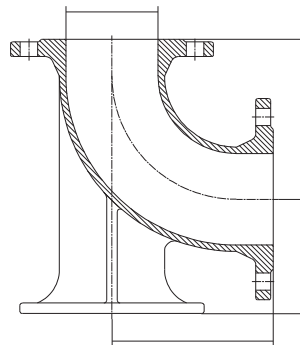
N-idom

EN 545 (DIN 28638)

Üzemi nyomás max. PN 16

Gömbgrafitos öntöttvasból, epoxi-porbevonattal

Karima méretezés: EN 1092-2 (DIN 28605) szerint. Alap kivitel megfúrása DIN 2501 szerint, PN 10



DN	b	c	Tömeg, kg
80	165	110	13,5
100	180	125	17,0
150	220	160	29,5



Nr. 8540

Kétkarimás könyök

90°-os ív Q-idom

EN 545 (DIN 28639)

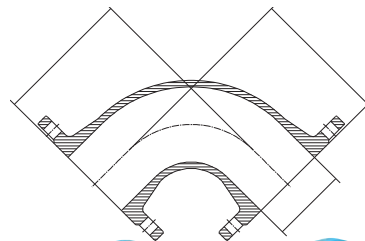
Üzemi nyomás max. PN 16

Gömbgrafitos öntöttvasból, epoxi-porbevonattal

Karima méretezés: EN 1092-2 (DIN 28605) szerint

Alap kivitel megfúrása DIN 2501 szerint PN 10

* PN 16-ra fúrva is kapható (rendeléskor kérjük az ilyen igényt közölni)



DN	b	Tömeg, kg
50	150	9,30
65	165	9,70
80	165	9,90
100	180	12,00
125	200	15,50
150	220	20,50
*200	260	31,00
*250	350	50,00
*300	400	70,00

Nr. 8544

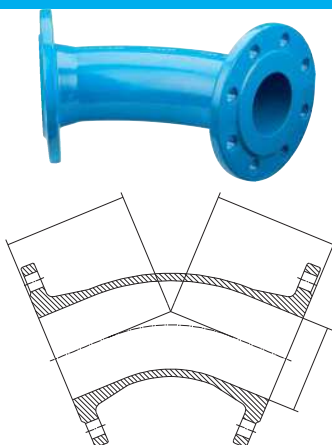
Kétkarimás 45°-os ív FFK-idom

EN 545 (DIN 28639)

Üzemi nyomás max. PN 16

Gömbgrafitos öntöttvasból, epoxi-porbevonattal

Karima méretezés: EN 1092-2 (DIN 28605) szerint. Alap kivétel megfúrása DIN 2501 szerint PN 10



DN	b	Tömeg, kg
50	150	9,00
65	165	12,00
80	130	9,50
100	140	11,50
125	150	14,50
150	160	18,50
*200	180	27,50
*250	350	80,00
*300	400	112,00

* PN 16-ra fúrva is kapható (rendeléskor kérjük az ilyen igényt közölni)

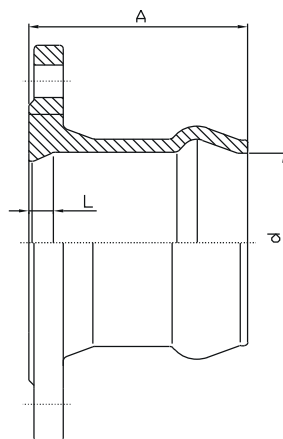
Nr. 5601

E-KS idom PVC csövekhez DIN 8061/8062

Méretezés: DIN 16451

Üzemi nyomás max. PN 16

Gömbgrafitos öntöttvasból, epoxi-porbevonattal



DN	Ø d	A	L	Tömeg, kg
50	63	108	14	3,0
65	75	115	9	4,0
80	90	122	14	5,7
100	110	133	15	6,0
125	140	147	19	9,4
150	160	159	15	11,0
200	225	192	34	17,0
250	280	220	41	26,3
300	315	240	49	36,6

Karima méretezés: EN 1092-2 (DIN 28605) szerint, alap kivétel megfúrása DIN 2501 szerint PN 16 DN150-ig, DN200-tól PN10. Más méretek kérésre!

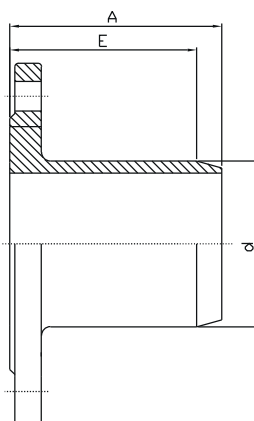
Nr. 5602

F-KS idom PVC csövekhez DIN 8061/8062

Méretezés: DIN 16451

Üzemi nyomás max. PN 16

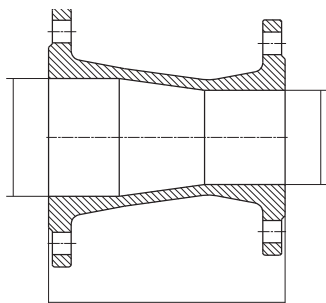
Gömbgrafitos öntöttvasból, epoxi-porbevonattal



DN	Ø d	A	E	Tömeg, kg
50	63	110	90	3,5
65	75	117	98	4,3
80	90	128	110	5,1
100	110	141	120	6,2
125	140	159	135	8,6
150	160	171	145	11,0
200	225	192	165	17,4
250	280	247	218	25,2
300	315	267	240	34,7

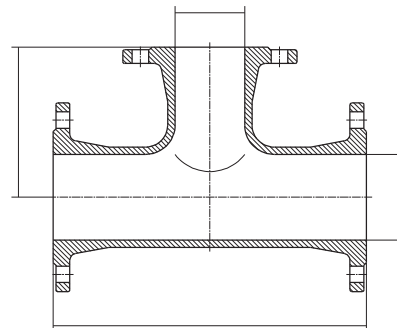
Karima méretezés: EN 1092-2 (DIN 28605) szerint, alap kivétel megfúrása DIN 2501 szerint PN 16 DN150-ig, DN200-tól PN10. Más méretek kérésre!

Nr. 8550 Kétkarimás szűkítő FFR-idom



DN	DN 1	L	Tömeg, kg
65	50	200	9,00
80	50	200	10,00
	65	200	7,90
100	50	200	8,10
	65	200	9,00
125	65	200	9,00
	80	200	10,70
	100	200	11,40
150	80	200	12,20
	100	200	12,90
*200	125	200	14,10
	80	300	17,70
	100	300	18,60
	125	300	20,50
*250	150	300	22,00
	80	300	22,00
	100	300	24,00
*300	150	300	27,00
	200	300	30,50
	250	300	33,00

Nr. 8510 Karimás elágazó idom T-idom



DN	DN 1	L	h	Tömeg, kg
50	50	300	150	12,50
65	50	330	157	15,50
	65	330	165	16,50
80	50	330	160	14,00
	65	330	165	14,70
	80	330	165	16,00
100	50	360	170	16,50
	65	360	170	17,50
	80	360	175	18,50
	100	360	180	19,50
125	80	400	190	23,00
	100	400	195	24,00
	125	400	200	25,50
150	50	500	200	27,50
	80	440	205	29,00
	100	440	210	29,50
	125	440	215	31,00
	150	440	220	32,00
*200	80	520	235	42,50
	100	520	240	43,00
	125	520	245	44,00
	150	520	250	46,50
	200	520	260	50,00
	80	700	270	71,00
*250	100	700	275	75,00
	150	700	300	76,00
	200	700	325	76,50
*300	250	700	350	81,00
	80	800	290	94,00
	100	800	300	99,00
	150	800	325	101,00
	200	800	350	102,00
	250	800	375	106,00
	300	800	400	115,00

EN 545 (DIN 28645)

Üzemi nyomás max. PN 16

Gömbgrafitos öntöttvasból, epoxi-porbevonattal

Karima méretezés: EN 1092-2 (DIN 28605) szerint. Alap kivétel megfúrása DIN2501 szerint PN10 * PN 16-ra fúrva is kapható (rendeléskor kérjük az ilyen igényt közölni)

Egyéb méretek: kérje ajánlatunkat!

Nr. 8740

Rövid karimás T-idom

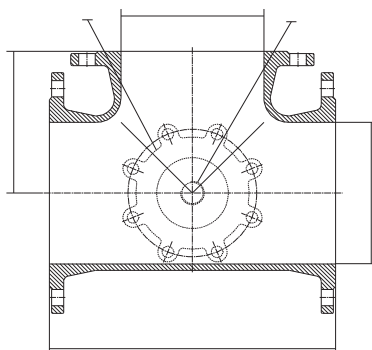
Üzemi nyomás max. PN 16

Gömbgrafitos öntöttvasból, epoxi-porbevonattal

Kívánságra (felárért):

a) Nr.8741 DN 100-as függőleges csatlakozással

b) Nr. 8742 R 1"-os menetes csatlakozással



DN	L	h	Tömeg, kg
*200	400	200	45,0
*250	460	230	66,0
*300	520	260	86,0



Karima méretezés: EN 1092-2 (DIN 28605) szerint.

Alap kivitel megfúrása DIN 2501 szerint PN 10

* PN 16-ra fúrva is kapható (rendeléskor kérjük az ilyen igényt közölni)

Nr. 8520

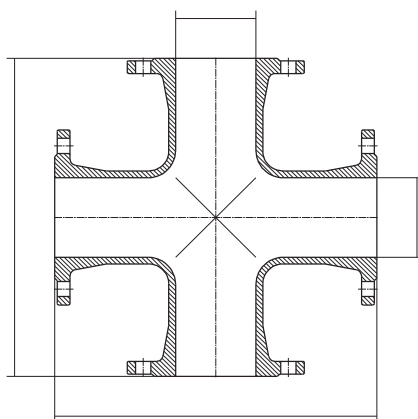
Karimás kettős elágazó idom

TT-idom

Üzemi nyomás max. PN 16

Gömbgrafitos öntöttvasból, epoxi-porbevonattal

Karima méretezés: EN 1092-2 (DIN 28605) szerint. Alap kivitel megfúrása DIN 2501 szerint PN 10



DN	L	Tömeg, kg
80	330	27,0
100	360	34,0
125	450	46,0
150	440	60,0
*200	520	93,0
*250	700	135,0
*300	800	186,0



* PN 16-ra fúrva is kapható (rendeléskor kérjük az ilyen igényt közölni)

Nr. 8750

Rövid kettős elágazó idom

TT-idom

Üzemi nyomás max. PN 16

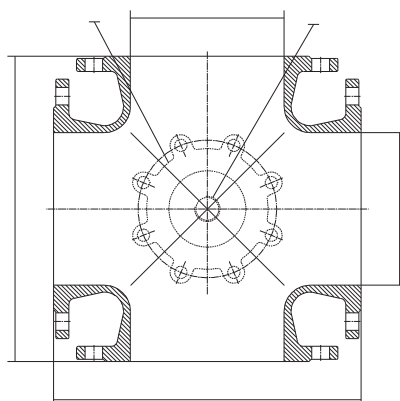
Gömbgrafitos öntöttvasból, epoxi-porbevonattal

Kívánságra (felárért):

a) DN 100-as függőleges csatlakozással

b) R 1"-os menetes csatlakozással

Karima méretezés: EN 1092-2 (DIN 28605) szerint. Alap kivitel megfúrása DIN 2501 szerint PN 10



DN	L	Tömeg, kg
*200	400	60,0
*250	460	91,0
*300	520	112,0



* PN 16-ra fúrva is kapható (rendeléskor kérjük az ilyen igényt közölni)

Nr. 5046

Karimás-tokos talpas könyök

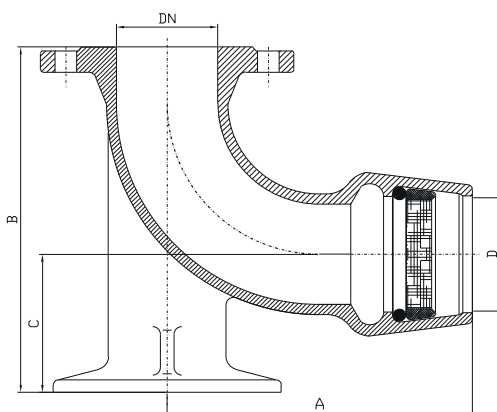
EN-KPE idom

tűzcsapok KPE csőhöz való csatlakozásához

Üzemi nyomás max. PN 10

Gömbgrafitos öntöttvasból, epoxi-porbevonattal

Karima méretezés: EN 1092-2 (DIN 28605) szerint.
Alapkitétel megfűrése DIN 2501 szerint PN 10



DN	A	B	C	D	Tömeg, kg
80	241	275	110	90	15,0
100	280	305	125	110	16,2



Nr. 8620

Karimás elágazó idom

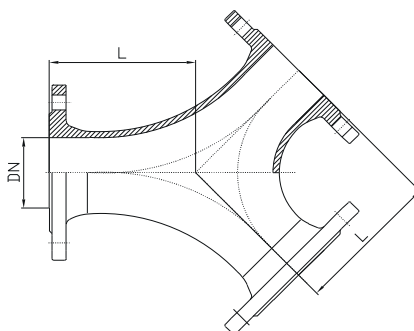
Y-idom

szennyvíz átemelőkhöz

Üzemi nyomás max. PN 10

Gömbgrafitos öntöttvasból, epoxi-porbevonattal

Karima méretezés: EN 1092-2 (DIN 28605) szerint.
Alapkitétel megfűrése DIN 2501 szerint PN 10



DN	L	Tömeg, kg
80	165	15,5
100	180	21,0
150	220	37,0



Nr. 6620

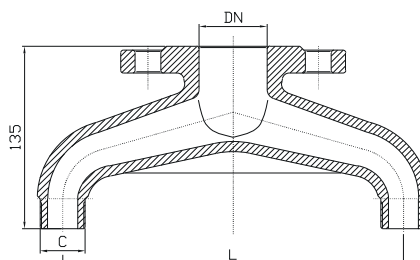
Elágazó idom

két vízóra bekötéséhez

Üzemi nyomás max. PN 16

Gömbgrafitos öntöttvasból, epoxi-porbevonattal

Karima méretezés: EN 1092-2 (DIN 28605) szerint. Alapkitétel megfűrése DIN 2501 szerint PN 10; Külső menetes csatlakozás



DN	H	L	c	Tömeg, kg
50	135	250	2 x 1"	11,0



Rend. szám	DN	L	S	Tömeg, kg
8570	80	500	250	15
	100	500	250	17

Névleges nyomás / PN

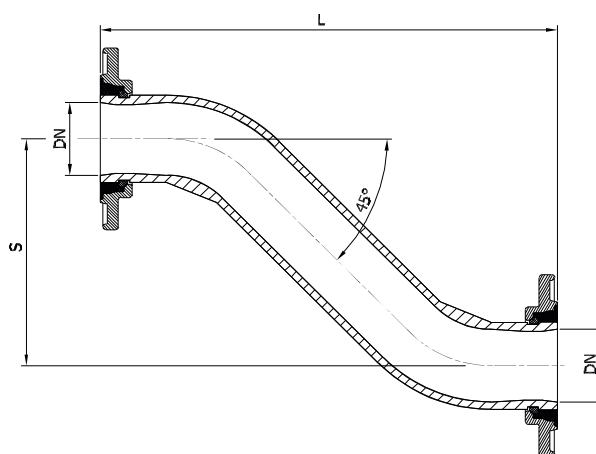
PN 10/16

Anyag | Műszaki jellemzők

- Húzásbiztos csatlakozás
- Ház és karimák: gömbszövetes öntöttvasból, epoxi-porbevonattal
- Karimák EN 1092-2 szerint

Konstrukciós jellemzők

- Egyszerű szerelés és szétszerelés
- 100%-os korrózióvédelem
- Húzásbiztos csatlakozás
- Névleges méretnek megfelelő szabad keresztmetszetű átömlés, mely a lehető legkisebb hidraulikai ellenállást eredményezi
- A mindkét oldali laza karima szavatolja az egyszerű beépítést



Beépítési példák

Tűzcsap csőtakarásának korrigálásához



Szivattyúk közti távolság állítására

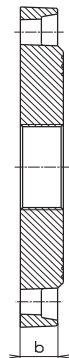


Nr. 8100 Karima belső menettel X-idom

Gömbgrafitos öntöttvas
epoxi-porbevonattal

Karima megfűrése PN 10
DIN 2501 szerint

Egyéb méretek esetén keressék
munkatársainkat!



"b"
lásd
Nr. 8000

Nr. 8000 Vakkarima X-idom

Gömbgrafitos öntöttvas
epoxi-porbevonattal

Karima megfűrése PN 10
DIN 2501 szerint

Egyéb méretek esetén
keressék munkatársainkat!



DN	menet							
	1"	1¼"	1½"	2"	2½"	3"	3½"	4"
50	2,10	2,10	2,00	2,10				
65	3,70	3,50	3,50	4,00	3,60	3,30		
80	4,00	3,90	3,90	4,30	3,90	3,70	3,10	
100	5,20	5,00	4,80	5,60	5,10	4,60	4,00	2,80
125	7,80	7,80	7,70	7,60	7,30	7,00	6,60	3,40
150	9,50	9,30	9,10	9,10	8,70	8,60	8,10	8,00
200	15,50	15,50	14,90	14,80	14,70	14,10	13,90	13,70
250	23,90	23,90	23,80	23,70	23,40	23,10	22,70	22,40
300	38,90	38,90	38,80	38,70	38,40	38,10	37,70	37,40

DN	b	Tömeg kg
50	20	2,20
65	23	3,80
80	20	4,10
100	22	5,10
125	30	7,90
150	27	9,50
200	27	15,80
250	36	24,00
300	40	39,00



XR-szűkítő- és átmeneti karimák

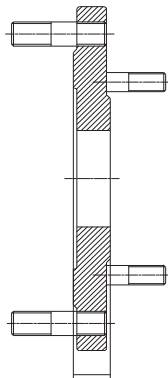
Nr. 8551

XR-szűkítő karima

“A típus”

- Gömbgrafitos öntöttvas
- Epoxi-porbevonattal
- Rozsdamentes tőcsavarral

Helytakarékos megoldás a különböző méretek áthidalására.



DN	Csavarok DN 1		Csavarok DN 2		b	Tömeg kg
	száma	menet	száma	menet		
80 - 50	8	M 16 x 50	4	M 16 x 50	28	5,6
80 - 65	8	M 16 x 50	4	M 16 x 50	28	5,4
100 - 50	8	M 16 x 50	4	M 16 x 50	27	6,3
100 - 80	8	M 16 x 50	8	M 16 x 50	47	8,4
125 - 50	8	M 16 x 50	4	M 16 x 50	30	8,2
125 - 80	8	M 16 x 50	8	M 16 x 50	30	8,0
125 - 100	8	M 16 x 50	8	M 16 x 50	30	7,6
150 - 100	8	M 20 x 60	8	M 16 x 50	30	11,2
150 - 125	8	M 20 x 60	8	M 16 x 50	30	11,2
200 - 150	8	M 20 x 60	8	M 20 x 60	32	16,5
250 - 200	12	M 20 x 60	8	M 20 x 60	32	21,3

Más méretek kérésre!

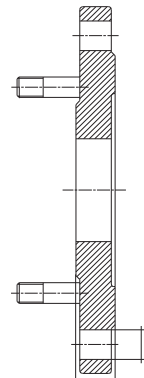
Nr. 8551

XR-szűkítő karima

“B típus”

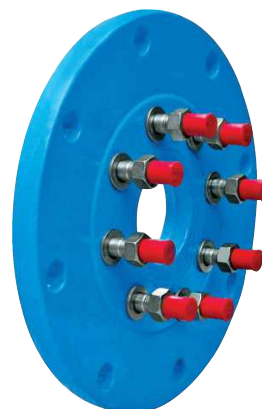
- Gömbgrafitos öntöttvas
- Epoxi-porbevonattal
- Rozsdamentes tőcsavarral

Helytakarékos megoldás a különböző méretek áthidalására.



DN	DN 1		Csavarok DN 2		b	Tömeg kg
	száma	d	száma	menet		
150 - 50	8	23	4	M 16 x 50	30	11,0
150 - 80	8	23	8	M 16 x 50	30	10,7
200 - 50	8	23	4	M 16 x 50	30	14,9
200 - 80	8	23	8	M 16 x 50	30	14,7
200 - 100	8	23	8	M 16 x 50	30	15,0
250 - 50	12	23	4	M 16 x 50	31	22,3
250 - 80	12	23	8	M 16 x 50	31	22,1
250 - 100	12	23	8	M 16 x 50	31	21,9
250 - 150	12	23	8	M 20 x 60	31	20,0

Más kéretek kérésre!

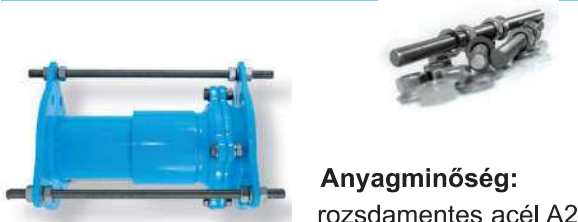


Konstrukciós jellemzők:

A HAWLE VARIO idom szerelési közdarabként használható, mely a beépítési hossz változtatása mellett maximálisan 10° iránytörést is megenged. A HAWLE VARIO idom korrózióálló anyagokból készül, az öntvény alkatrészek kívül-belül epoxi porbevonattal rendelkeznek, mely 100%-os korrózióvédelmet biztosít. A HAWLE VARIO idom ivóvíz hálózatokban történő beépítésre alkalmas, PN 16 bar nyomásig.

Kétkarimás teleszkópos idom integrált gömbcsuklóval, kiegészítő húzásbiztosítással
Maximális iránytörés 10°

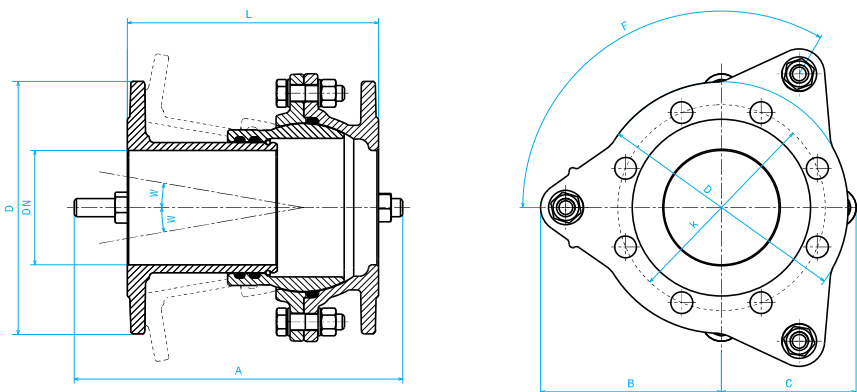
Kiegészítő húzásbiztosítás



Anyagminőség:
rozsdamentes acél A2



A HAWLE VARIO idom kiegészítő húzásbiztosítással kerül kiszállításra.



Alapanyag jellemzők:

Öntvény alkatrészek: gömbgrafitos öntöttvas, EN-GJS-400-18 az EN 1563 szerint, kívül és belül epoxi porbevonattal a GSK előírásai szerint.

Csavarok: rozsdamentes acél A2.

O-gyűrűk: ivóvízre alkalmas EPDM.

Rendelési szám	DN	Beépítési hossz (mm)	Iránytörés W	A (mm)	B (mm)	C (mm)	D (mm)	F (mm)	k (mm)	Tömeg (kg)
8010 (rövid)	50	150 - 207	0 - 10°	285	212	87	165	3x120°	125	8,90
	80	150 - 214	0 - 10°	285	247	107	200	3x120°	160	12,90
	100	150 - 216	0 - 10°	285	267	117	220	3x120°	180	14,80
	150	175 - 250	0 - 10°	330	380	190	285	4x90°	240	25,40
	200	195 - 292	0 - 10°	360	229	229	340	4x90°	297	40,30
8011 (hosszú)	50	207 - 323	0 - 10°	415	212	87	165	3x120°	125	10,20
	80	214 - 344	0 - 10°	415	247	107	200	3x120°	160	15,20
	100	216 - 350	0 - 10°	415	267	117	220	3x120°	180	17,30
	150	250 - 408	0 - 10°	480	380	190	285	4x90°	240	29,30
	200	280 - 462	0 - 10°	530	229	229	340	4x90°	297	47,30

